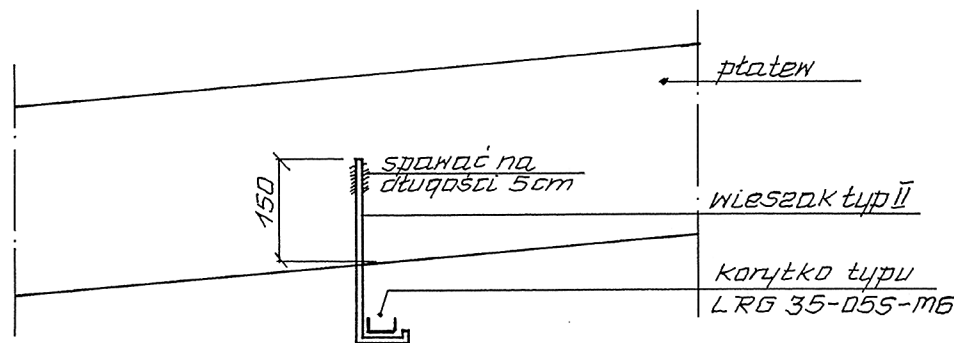
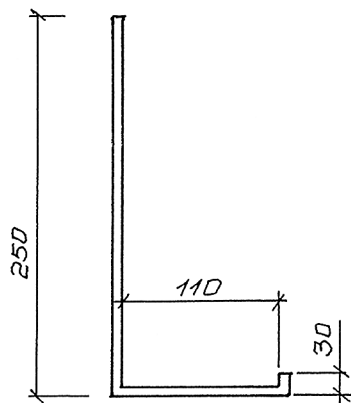


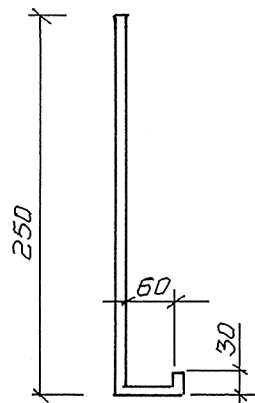
zamieszczenie korytka kablowego przy ścianie podłużnej  
1:10



zamieszczenie korytka pod stropem 1:10



wieszak typ I 1:5  
materiał-pręt stalowy St0  $\phi 10$  mm  
L=400 mm



wieszak typ II 1:5  
materiał-pręt stalowy St0  $\phi 10$  mm  
L=350 mm

Przedsiębiorstwo Projektowo-Budowlane "EKOBUD" s.c. Dmosin II nr 89 b 95-061 Dmosin Pracownia Projektowa 90-734 Łódź, ul. Więckowskiego nr 33 pok. 120		
projektant <i>Janusz Bojanowski</i> technik elektryk uprawniony w specjalności instalacyjno-inżynieryjnej w zakresie sieci i instalacji elektrycznych upr nr. 195/68, 248/89 WŁ	nazwa i adres obiektu budowlanego <b>Kompleks Boisk przy Zespole Szkół</b> w Korycinie dz. nr. 239, 240/1, 242, 244, 546 i 547	skala 1:10, 1:5 nr rysunku 11
podpis <i>[Signature]</i> data 08. 2006	mgr inż. <b>STANISŁAW SIEKIERA</b> mgr inż. elektryk uprawniony w specjalności instalacyjno inżynieryjnej w zakresie projektowania i wykonawstwa bez ograniczeń w instalacji elektrycznych	nr strony 19
podpis § 9.1 pkt 12. upr data 08. 2006	przedmiot rysunku <b>Rysunek zamocowania korytka instalacyjnego do płatwi</b>	